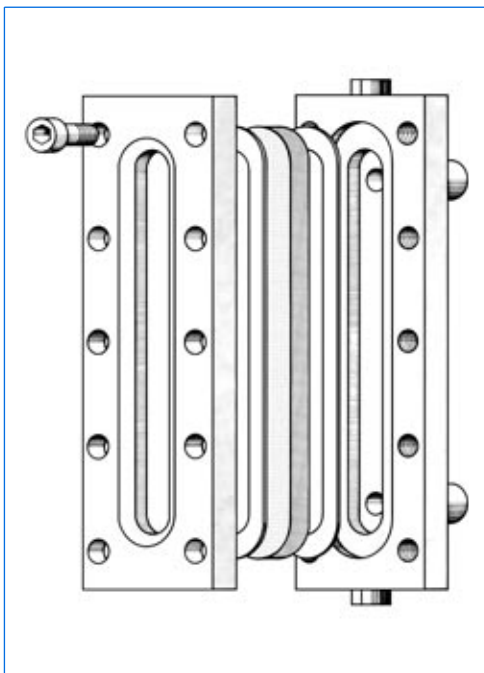


Rechteckschauglas-Armatur, Baureihe RSGRR, Baugrösse 250, mit Reflexglas



Einsatz:

VETROLUX®-Rechteckschauglas-Armaturen der Typenreihen RSG / RSGR / RSGRR dienen der Beobachtung des Innern von Reaktoren, Kolonnen, Silos, Kesseln, Behältern, Rohrleitungen oder ähnlichen Apparaturen, hauptsächlich als Flüssigkeits-Standanzeiger für die Niveauüberwachung. Die zum Ein- oder Aufschweissen vorgesehenen Armaturen werden komplett mit Dichtungen und Schauglasplatten geliefert.

Betriebsbedingungen:

Nenndruck 16 bar

Vakuum

Achtung: Vor einer Verwendung der Armatur sind unbedingt die Ausschnittverstärkung zusammen mit der entsprechenden Behälterwand nach AD-Merkblatt B9 zu überprüfen. Gegebenenfalls ist die Behälterwand zu verstärken.

Betriebstemperaturen:

100 °C bei Verwendung von Natronkalkglas nach DIN 8903

243 °C bei Verwendung von Borosilikatglas nach DIN 7081

Obige Angaben gelten nur für ungeschützte Schauglasplatten ohne Einsatz von Glimmer zum Schutz.

Standardmässig lieferbare Werkstoffe:

Grundrahmen: RSt 37-2 / HII / 1.4571 (AISI 316 Ti)

Deckrahmen: RSt 37-2 / HII / 1.4571 (AISI 316 Ti)

Schauglasplatten: Natronkalkglas nach DIN 8903, thermisch vorgespannt (max. 100 °C)

Borosilikatglas nach DIN 7081, thermisch vorgespannt

(max. 243 °C)

Dichtungen: KLINGERSil C4400 / Neopren

PTFE / Viton

Schrauben: Stahl, 8.8

A4

Alternative Werkstoffe auf Anfrage lieferbar.

Abnahmezeugnisse:

Gegen Berechnung der anfallenden Mehrkosten sind Werksabnahmezeugnisse möglich, alternativ nach DIN 50049, 3.1A / 3.1B oder 3.1B AD-W2, ebenso wie Glasezeugnisse nach DIN 50049, 2.2. Bitte entsprechend anfragen.

Sonderausführungen:

- Ausführung mit geschlossenem Boden des Grundrahmens, zum Anschluss externer Rohrverbindungen. Für diese Fälle wird der Grundrahmen mit den entsprechenden Bohrungen oder Gewinden versehen. (Siehe Zeichnung links)
- Grundrahmen mit Radius
- Schauglasplatte als Transparentglas ausgebildet
- Andere Formen und / oder Abmessungen

Hinweise:

Die TÜV-Prüfung gilt **nicht** für den Grundrahmen, da dieser beim Einschweissen Bestandteil des Behälters wird.

Nach dem Ein- oder Aufschweissen sind verzugsfreier Sitz und Planheit der Dichtfläche des Grundrahmens zu überprüfen, um mögliche Undichtigkeiten oder den Bruch der Schauglasplatte zu vermeiden! Das Anziehen der Schrauben sollte gleichmässig und wechselseitig gegenüberliegend erfolgen.

Standardmässig wird als Schauglasplatte ein Reflexglas eingebaut. Eine transparente Schauglasplatte ist bei Anfrage **ausdrücklich** zu spezifizieren!

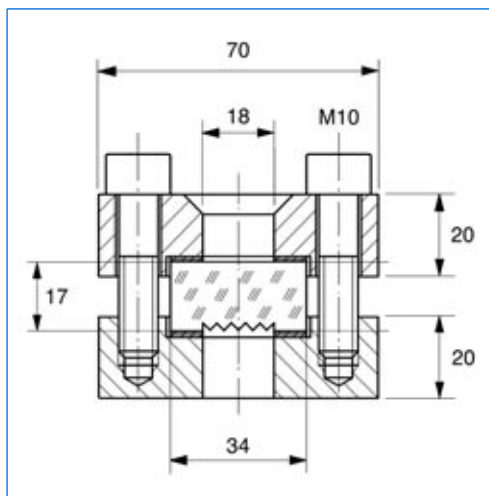
Typenbezeichnung:

- Typenreihe RSG: Grund- und Deckrahmen aus RSt 37-2
- Typenreihe RSGR: Grundrahmen aus 1.4571, Deckrahmen aus RSt 37-2
- Typenreihe RSGRR: Grund- und Deckrahmen aus 1.4571

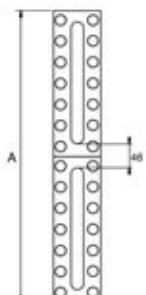
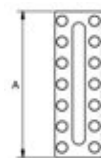
Bestellbeispiel:

1 Stück Rechteckschauglas, Grundrahmen aus 1.4571, Deckrahmen aus RSt 37-2, Länge 350 mm, Schauglasplatte aus Natronkalk-Reflex-Glas, Dichtungen produktseitig PTFE, deckelseitig Neopren, Schrauben 8.8 verzinkt:

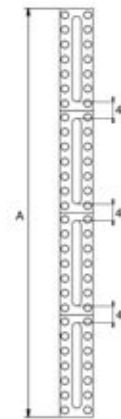
1 Stück Typ RSGR-350, 1.4571 - PTFE - 8903 R - Neopren - RSt 37-2 - 8.8 vz



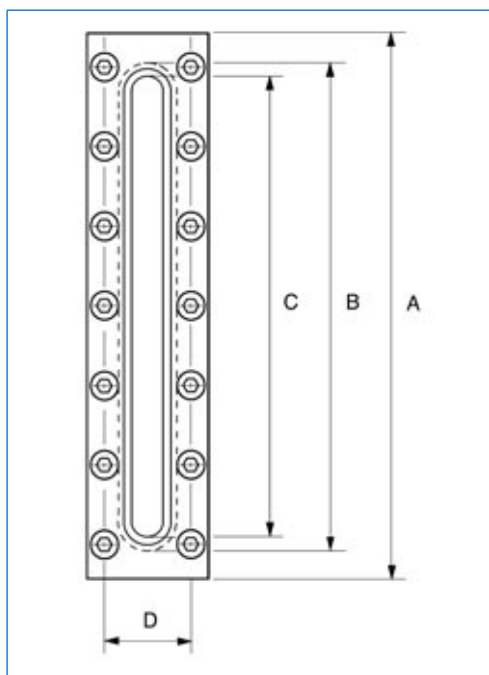
Je nach Baugrösse bestehen die Rechteckschaugläser aus Einzel-, Doppel- oder Vierfacheinheiten. Die Doppel- oder Vierfacheinheiten werden werksseitig fest verbunden ausgeliefert. Bei der Längenauswahl ist darauf zu achten, dass das Flüssigkeitsniveau im Normalfall in einen freien Sichtbereich fällt!



* 36 bei Baugrösse 700



Grösse(n)	170 - 400	500 - 800	1000
-----------	-----------	-----------	------



Typ	Baugrösse	Länge A	Anzahl Einheiten	Sichtlänge C	Glaslänge B	Schrauben		Gewicht (kg)
						Stück	D	
RSG RSGR RSGRR	170	170	1	124	140	8	50	2,70
RSG RSGR RSGRR	250	250	1	204	220	10	50	4,40
RSG RSGR RSGRR	300	300	1	264	280	14	50	5,00
RSG RSGR RSGRR	350	350	1	304	320	16	50	6,00
RSG RSGR RSGRR	400	400	1	354	370	18	50	7,00
RSG RSGR RSGRR	500	500	2	2 x 204	2 x 220	20	50	9,10
RSG RSGR RSGRR	600	600	2	2 x 264	2 x 280	28	50	10,50
RSG RSGR RSGRR	700	700	2	2 x 304	2 x 320	32	50	12,00
RSG RSGR RSGRR	800	800	2	2 x 354	2 x 370	36	50	14,00
RSG RSGR RSGRR	1000	1000	4	4 x 204	4 x 220	40	50	17,00

Zuständige Vertretung:

Alle Masse in mm.

Änderungen vorbehalten.



MAX MÜLLER AG

BELEUCHUNGSTECHNIK UND SCHAUGLASARMATUREN

Hagmattstrasse 19 • CH - 4123 Allschwil / Schweiz

Telefon +41 61 487 92 92 • Fax +41 61 487 92 99

www.maxmuellerag.com E-Mail: blt@maxmuellerag.com