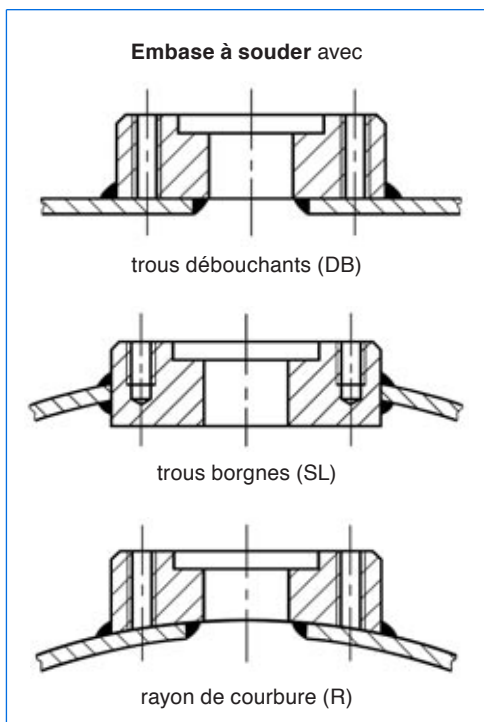


# Hublots oblongs

## Gamme LSG / LSGR / LSGRR



Hublot oblong, type LSGRR 1.4571-1.4571-2,5-2-SL-8903-KLINGERSil-Silicone. Version avec embase à trous borgnes, embase à souder et bride couvercle en INOX 1.4571, PN 2,5, dimensions 341 x 116 mm, verre selon DIN 8903, joints côté produit KLINGERSil C4400, côté couvercle silicone.



Variantes livrables en standard

### Application:

Les hublots oblongs VETROLUX® de la gamme LSG / LSGR / LSGRR sont utilisés pour l'observation de l'intérieur de réacteurs, colonnes, silos, chaudières, cuves, citernes, tuyaux ou appareils similaires. Ils servent particulièrement à la surveillance de niveaux de liquides. Les hublots sont livrés assemblés avec verres, joints et vis, prêts à être soudés. La forme arrondie facilite l'implantation.

### Conditions de service:

Pression 2,5 / 6 / 10 / 25 bar (voir tableau sélectif au verso)

Vide

**Attention: Avant le montage du hublot, veuillez vérifier le renforcement de la découpe en fonction de la paroi de la cuve selon les indications dans la feuille descriptive AD B9.**

Températures de service:

100 °C avec verre en silicate de soude selon DIN 8903

243 °C avec verre en silicate de bore selon DIN 7081

Note: Les indications de température se réfèrent à des verres non protégés sans protection par des feuilles de mica.

### Matières standard:

Embase à souder: Acier RSt 37-2 / HII / 1.4571 / 1.4435

Bride couvercle: Acier RSt 37-2 / HII / 1.4301 / 1.4571 / 1.4435

Verres: Silicate de soude selon DIN 8903 (temp. maxi 100 °C)

Silicate de bore selon DIN 7081 (temp. maxi 243 °C)

Les verres sont précontraints par traitement thermique et livrés en version transparente.

Joints: KLINGERSil C4400

EPDM

Silicone

PTFE

Vis selon DIN 912: Acier zingué, 8.8

A2-70

Autres matières livrables sur demande.

### Certificats:

Sur demande et contre facturation, des certificats matière selon DIN 50049, 3.1A / 3.1B ou 3.1B AD-W2 ainsi que des certificats pour les verres selon DIN 50049, 2.2, peuvent être fournis avec la livraison.

### Versions standard: (voir à gauche)

- Embase à souder avec trous débouchants (voir dimensions des taraudages dans le tableau sélectif au verso), désignation de type – DB

- Embase à souder avec trous borgnes, désignation de type – SL

- Embase à souder avec rayon de courbure, désignation de type – R

### Options:

- Version à double vitrage (**pas** livrable en PN 25).

- Verres en version «Reflex» (**uniquement** livrable en PN 25).

- Dimensions spéciales.

- Embase à souder fermée permettant le raccordement de tuyaux. Dans ce cas, l'embase est pourvue de trous taraudés selon spécifications du client.

### Désignation de type:

• Gamme LSG: Embase à souder et bride couvercle en RSt37-2 (acier doux)

• Gamme LSGR: Embase à souder en 1.4571 ou 1.4435

Bride couvercle en RSt 37-2 (acier doux)

• Gamme LSGRR: Embase à souder en 1.4571 ou 1.4435

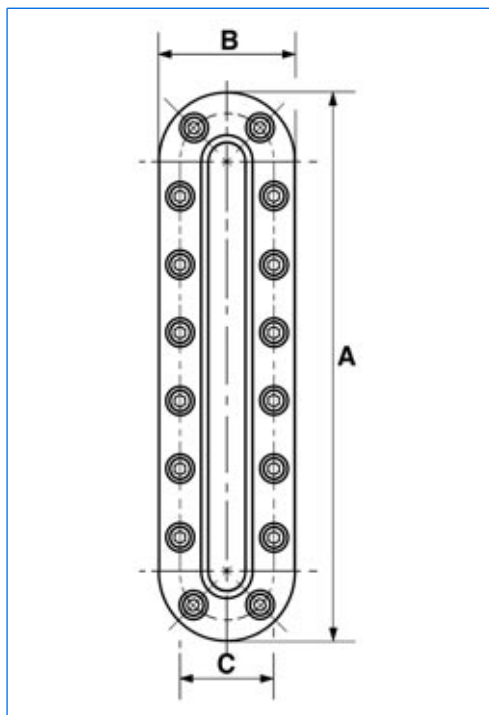
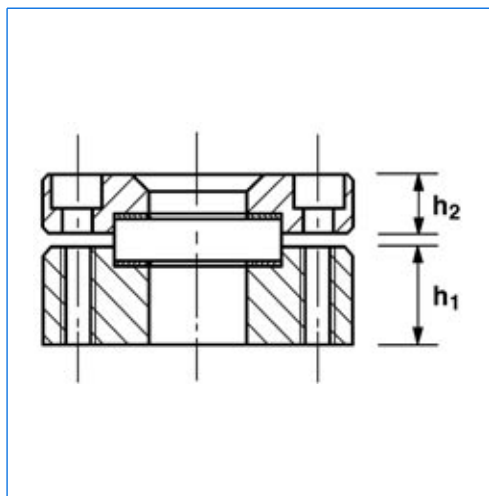
Bride couvercle en 1.4571 ou 1.4435

### Exemple de commande:

1 hublot oblong, pression nominale 10, embase à souder et bride couvercle en 1.4571, variante avec embase à souder avec trous borgnes, verre en silicate de soude selon DIN 8903, dimensions 350 x 80 mm, joint côté produit PTFE, côté couvercle KLINGERSil C4400, vis A2-70:

1 pièce type LSGRR 10-3, 1.4571 / SL - PTFE - 8903 - C4400 - 1.4571 - A2.

## Dimensions Tableau sélectif des types



Agent exclusif:

Type LSG LSGR LSGRR	Pression nominale (PN)	Dimensions		Vue libre		Vis M10 C	Verre Dimensions	Epaisseur des brides		Poids (kg)	
		A	B	Long.	Larg.			Nbre	$h_1$		$h_2$
2,5-1	2,5	266	116	200	50	8	94	70/10 x 220	25	15	6,3
2,5-2	2,5	341	116	275	50	10	94	70/10 x 295	25	15	7,6
2,5-3	2,5	416	116	350	50	12	94	70/10 x 370	25	15	9,8
2,5-4	2,5	491	116	425	50	14	94	70/10 x 445	25	15	11,0
2,5-5	2,5	566	116	500	50	16	94	70/10 x 520	25	15	12,3
2,5-6	2,5	641	116	575	50	18	94	70/10 x 595	25	15	14,2
2,5-8	2,5	791	116	725	50	22	94	70/10 x 745	25	15	18,0

6-1	6	261	96	195	30	10	74	50/10 x 215	25	15	5,6
6-2	6	316	96	250	30	12	74	50/10 x 270	25	15	7,0
6-3	6	371	96	305	30	14	74	50/10 x 325	25	15	8,0
6-4	6	426	96	360	30	16	74	50/10 x 380	25	15	8,9
6-5	6	481	96	415	30	18	74	50/10 x 435	25	15	10,0
6-6	6	536	96	470	30	20	74	50/10 x 490	25	15	12,0
6-8	6	646	96	580	30	24	74	50/10 x 600	25	15	13,7

10-1	10	260	80	198	18	12	58	35/10 x 215	25	15	5,0
10-2	10	305	80	243	18	14	58	35/10 x 260	25	15	5,8
10-3	10	350	80	288	18	16	58	35/10 x 305	25	15	6,5
10-4	10	385	80	333	18	18	58	35/10 x 350	25	15	7,5
10-5	10	440	80	378	18	20	58	35/10 x 395	25	15	8,0
10-6	10	485	80	423	18	22	58	35/10 x 440	25	15	9,5
10-8	10	575	80	513	18	26	58	35/10 x 530	25	15	13,0

25-1	25	186	80	121	15	10	58	34/17 x 140	25	20	4,0
25-2	25	211	80	146	15	10	58	34/17 x 165	25	20	4,5
25-3	25	236	80	171	15	12	58	34/17 x 190	25	20	5,0
25-4	25	296	80	231	15	14	58	34/17 x 250	25	20	6,0
25-5	25	326	80	261	15	16	58	34/17 x 280	25	20	6,8
25-6	25	366	80	301	15	18	58	34/17 x 320	25	15	7,5
25-8	25	386	80	321	15	18	58	34/17 x 340	25	15	8,0

Toutes les dimensions en mm.

Modifications sous réserve.



# MAX MÜLLER S.A.

## HUBLOTS ET PROJECTEURS

Hagmattstrasse 19 • CH - 4123 Allschwil / Suisse

Téléphone +41 61 487 92 92 • Téléfax +41 61 487 92 99

www.maxmuellerag.com E-Mail: blt@maxmuellerag.com